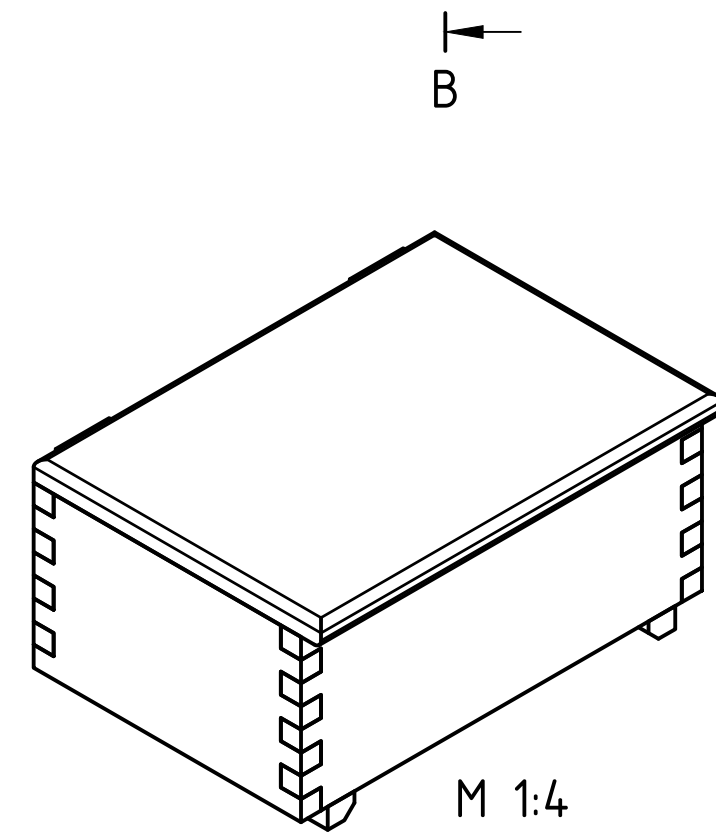
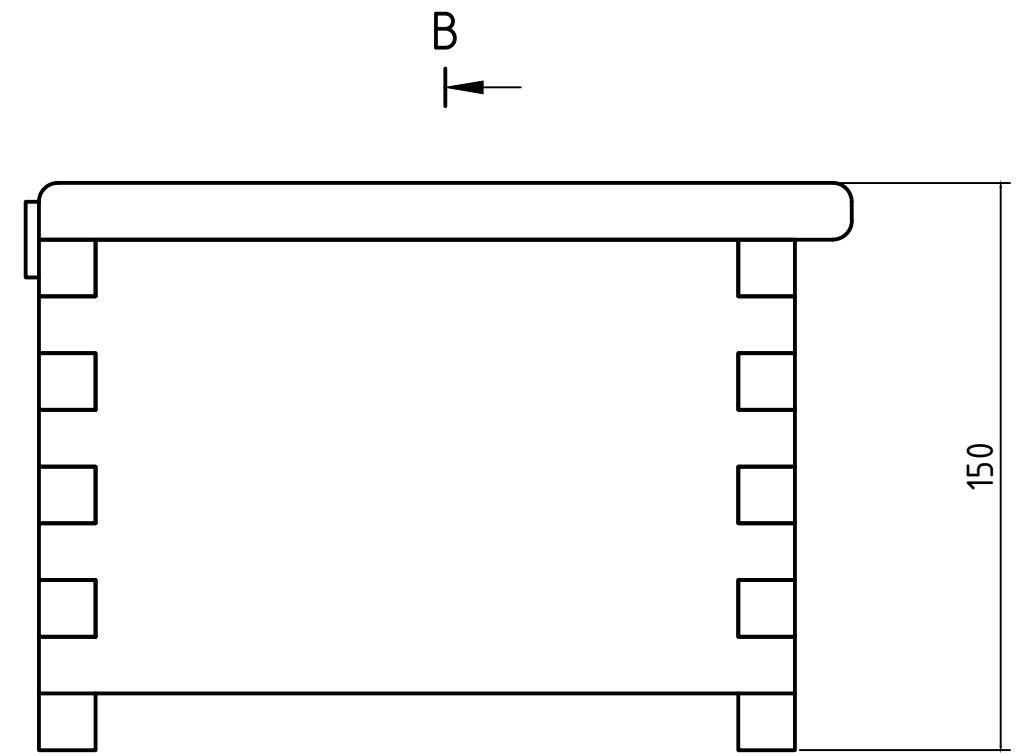
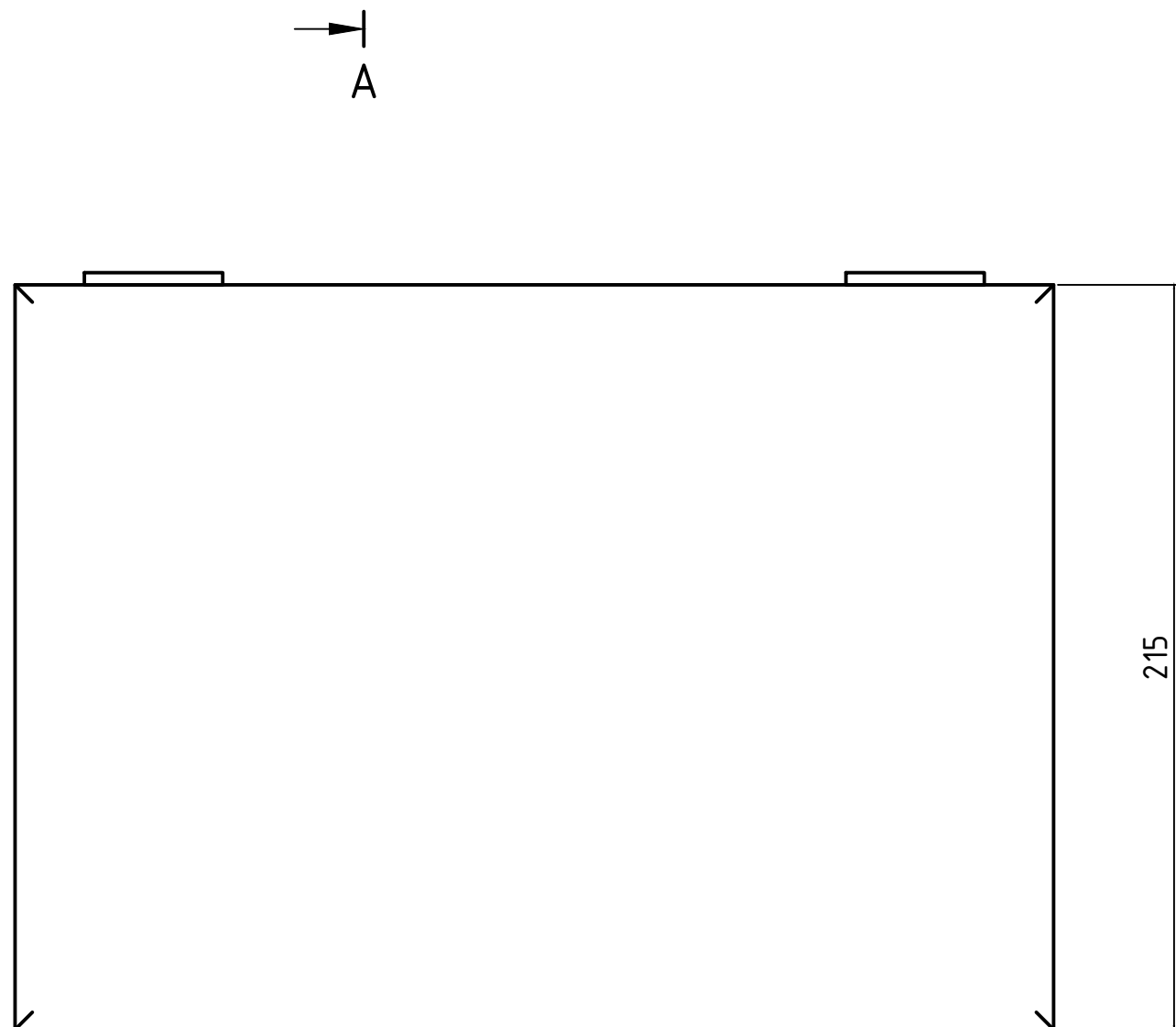
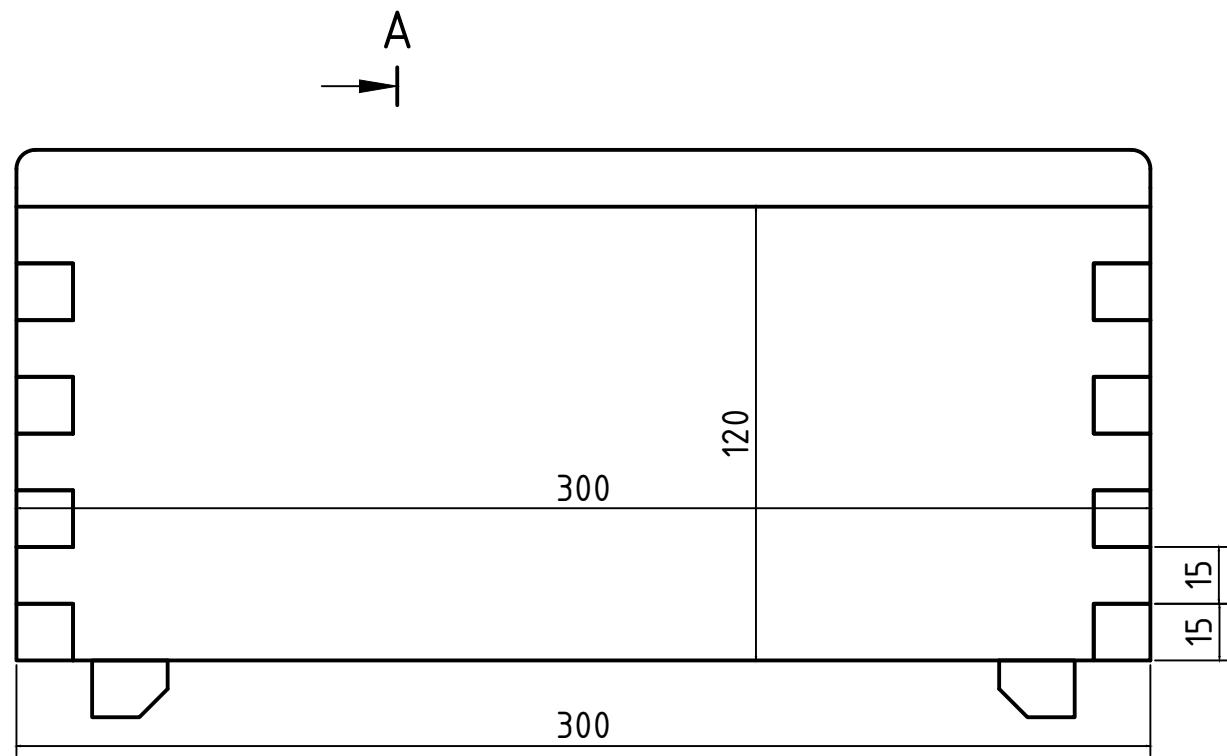
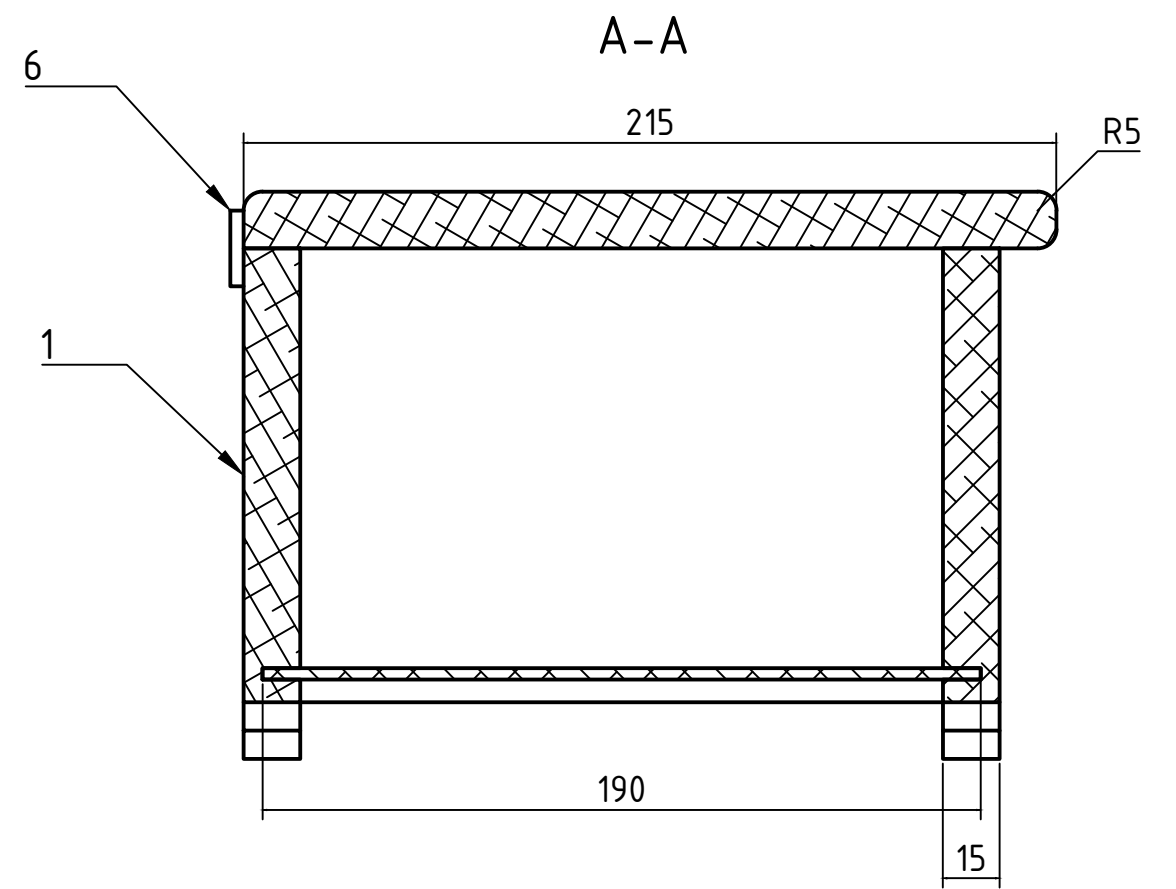
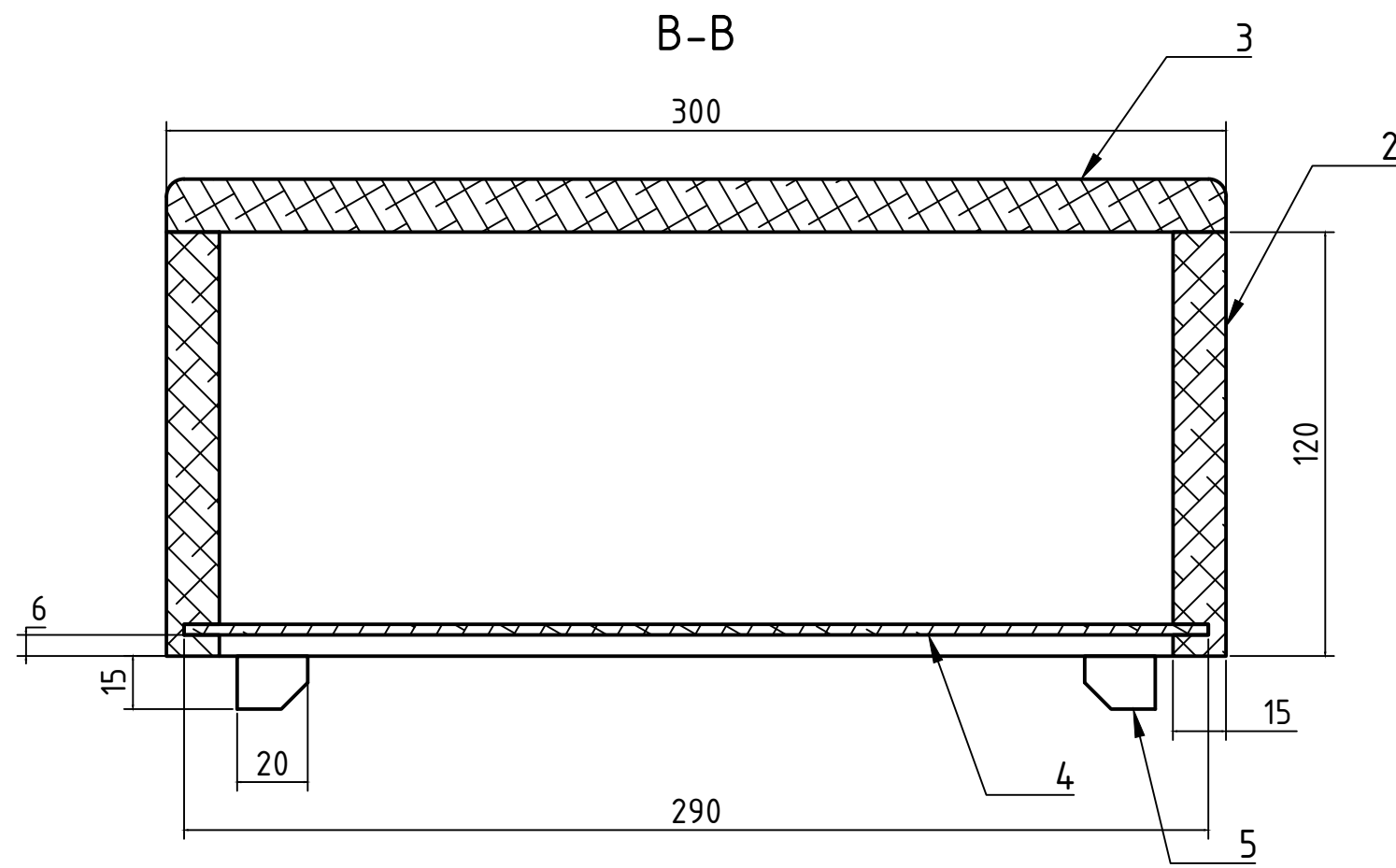


POZI- CIJA	ŽYMUO	PAVADINIMAS	SKAI- ČIUS	PASTABA
		<u>Detalės</u>		
1		Šonas/Side 300x120x15mm	2	
2		Šonas/Side 200x120x15mm	2	
3		Viršus/Top 300x215x15mm	1	
4		Dugnas/Bottom 290x190x3mm	1	
5		Kojelė/Leg 20x15x15mm	4	
6		Vyris/Hinge	2	

Savininkas  <b>Kauno TPMC</b>	Rengė <b>D. Palijanskas</b>	Antraštė  <b>Dėžutė/Box</b>				
	Tvirtino <b>V. Norkus</b>		Laida	Data	Kalba lt.	Lapas



Savininkas	Rengė	Antraštė	M 1:2			
Kauno TPMC	D. Palijanskas	Dėžutė/Box	Laida	Data	Kalba	Lapas
	Tvirtino V. Norkus				lt.	



Savininkas	Rengė	Antraštė				
Kauno TPMC	D. Palijanskas	Dėžutė/Box	Laida	Data	Kalba	Lapas
	Tvirtino V. Norkus				lt.	